

型号 RS 系列

直臂式高空作业平台



性能

平台高度		
18RS	18.3 米	60 英尺
24RS	24.5 米	80 英尺 4 英寸
水平伸距		
18RS	13.1 米	42 英尺 10 英寸
24RS	17.8 米	58 英尺 5 英寸
转台转动	355° 非连续	
平台载重 (不受限)	227 千克	500 磅
平台旋转马达	145°	
平台尺寸	0.76 米 x 2.27 米	30 英寸 x 89.5 英寸
平台材质	钢	
总车重*		
18RS	7,348 千克	16,200 磅
24RS	10,568 千克	23,300 磅
最大地面承载力		
18RS	5.34 kg/cm ²	76 psi
24RS	5.83 kg/cm ²	83 psi
行驶速度		
18RS	4.2 公里/小时	2.6 英里/小时
24RS	4.5 公里/小时	2.8 英里/小时
爬坡度	45%	
转弯半径 (内侧)		
18RS	3.5 米	11 英尺 6 英寸
24RS	3.9 米	12 英尺 11 英寸
转弯半径 (外侧)		
18RS	6.5 米	21 英尺 4 英寸
24RS	6.9 米	22 英尺 9 英寸

标准规格

发动机

制造商及型号		
18RS	柴油发动机道依茨 D2011 L03	
24RS	柴油发动机道依茨 D2011 L040	
电源	36.4 千瓦	49 马力
燃油箱容量	83.3 升	22 加仑
辅助动力	12V DC (仅限 24RS)	

液压油箱

容量	136.3 升	36 加仑
----	---------	-------

轮胎

轮胎尺寸/类型		
18RS	33.5 x 12-20 泡沫填充	
24RS	39 x 15-22.5 泡沫填充	

尺寸

平台尺寸	0.76 米 x 2.27 米	30 英寸 x 89.5 英寸
总宽	2.49 米	8 英尺 2 英寸
甩尾		
18RS	1.2 米	4 英尺
24RS	1.9 米	6 英尺 3 英寸
收藏高度		
18RS	2.51 米	8 英尺 3 英寸
24RS	2.76 米	9 英尺 7 英寸**



收藏长度		
18RS	9.4 米	30 英尺 10 英寸
24RS	11.85 米	38 英尺 10.5 英寸
轴距		
18RS	2.74 米	9 英尺
24RS	2.9 米	9 英尺 6 英寸
离地间隙		
18RS	24 厘米	9.5 英寸
24RS	28.5 厘米	11.2 英寸

*部分选项或国家标准可能导致整车重量增加。**带集装箱运输轮为2.51米(8英尺3英寸)。添加可选设备时,相关规格可能有所变更,以符合相关国家标准。

标准配置

- 坚固的设计
- 海外集装箱装运
- 四轮驱动及差速牵引
- 高速/低速行驶
- 滑杆式平台入口
- 平台控制台机器状态指示灯面板
- 与其他捷尔杰臂式高空作业平台产品类似的控制装置布局,便于培训
- 连接至平台的交流电源线路
- 倾斜指示灯与警报器
- 转出式发动机托盘
- 不锈钢鸥翼机罩
- 重力式紧急下降控制
- ADE® 控制系统
- 捆绑吊耳
- 多功能显示器
- 喇叭
- 所有动作警报器
- 等高吊耳

附件及选项

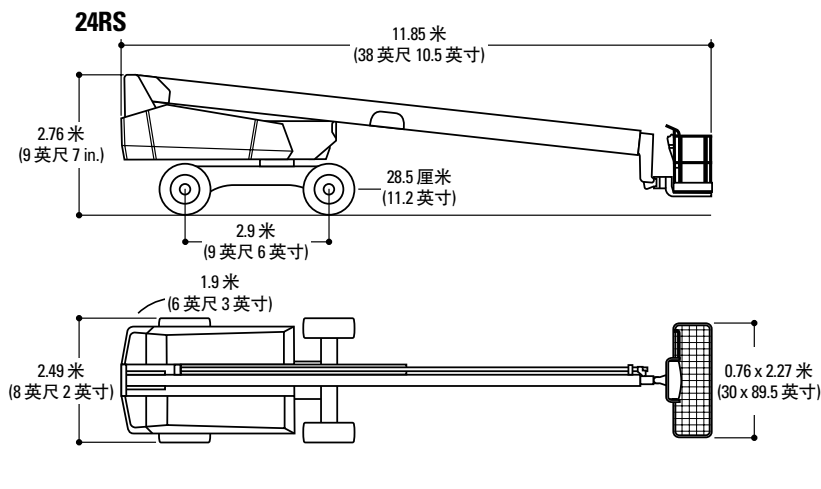
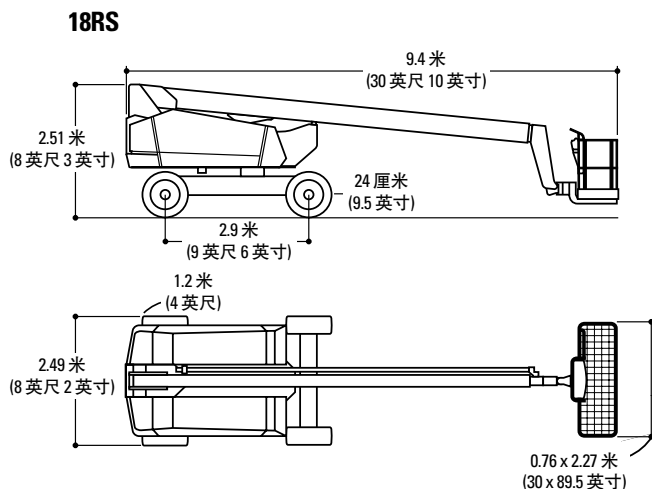
- SkyPower® 工具包 (包括7500瓦发电机、动力电缆以及连接平台的1.27厘米空气管路)
- SkyWelder® 工具包 (包括平台中的250安培Miller® 焊机、焊条、焊夹、托管架以及灭火器。要求配备SkyPower工具包。)
- 管架
- 琥珀色警告灯

型号 RS 系列

直臂式高空作业平台

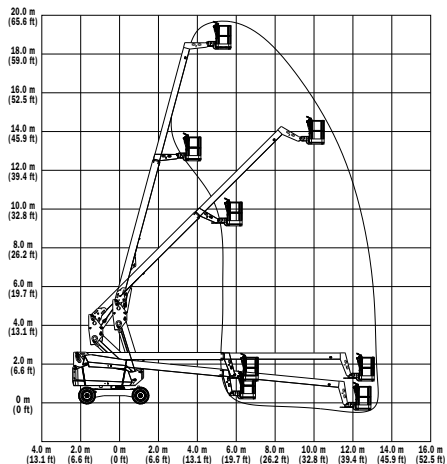
尺寸

所有尺寸均为约值。

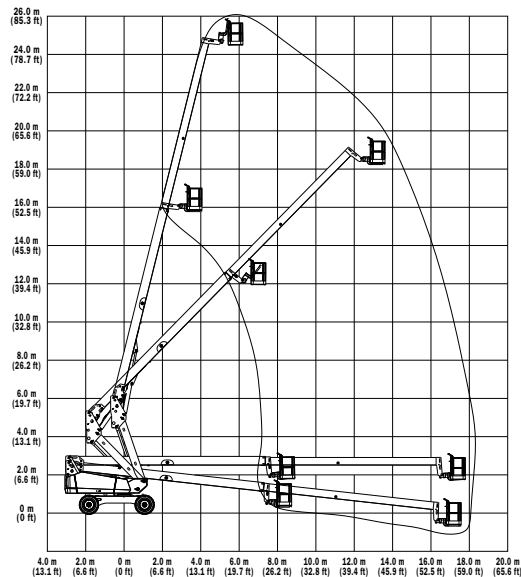


工作范围示意图

18RS



24RS



JLG “1 和5” 保修

JLG有限公司为我们的产品提供了独有的“1和5”保修承诺。我们所有产品整机保修一(1)年,所有规定主要结构部件保修五(5)年。JLG保留产品改进升级的权利,相关规格和/或设备如有更改,恕不另行通知。

JLG有限公司
 JLG大街1号
 17233-9533 宾夕法尼亚州麦肯内斯堡
 电话: 717-485-5161
 美国免费电话: 877-JLG-LIFT
 传真: 717-485-6417
www.jlg.com

捷尔杰(天津)设备有限公司
 上海分公司
 中国上海浦东新区芳甸路1155号
 嘉里中心3705室
 邮编: 201204
 电话: 800 819 0050 (座机)
 400 613 0050 (手机)
 网址: www.jlg-cn.com